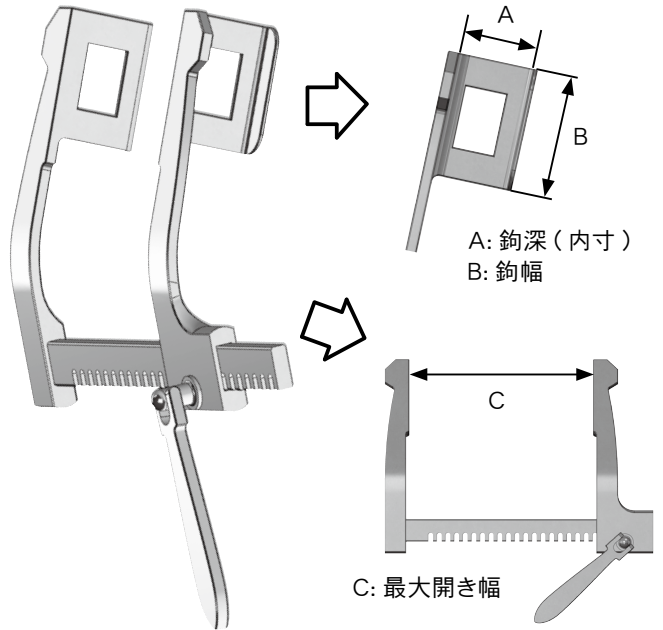


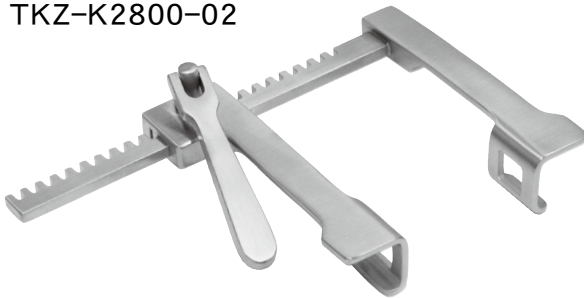
デイビッドソン鉤
Davidson

	wide 幅	deep 深さ
TKZ-F28780	90mm/3 1/2"	75mm/3"

開胸器 各寸法の説明



TKZ-K2800-02



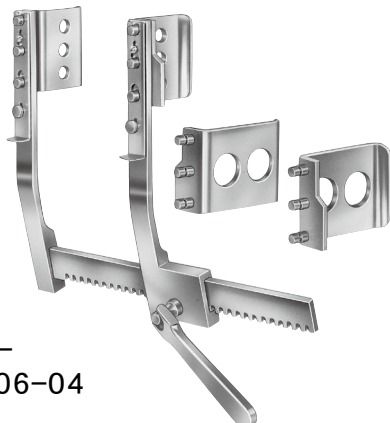
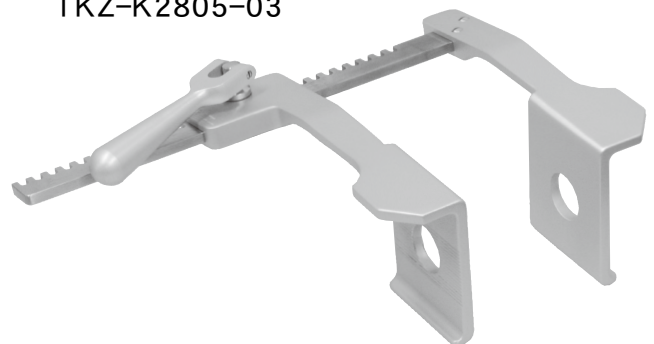
開胸器 フェノチェット型 ステンレス製
Finochietto

	A	B	C	
TKZ-K2800-02	16mm	20mm	90mm	小児用
TKZ-K2804-01	40mm	40mm	145mm	小
TKZ-K2804-02	45mm	65mm	210mm	中
TKZ-K2804-03	65mm	65mm	210mm	大

開胸器 フェノチェット型 アルミニウム製
Finochietto

	A	B	C	
TKZ-K2801-01	10mm	15mm	70mm	新生児用
TKZ-K2801-02	28mm	31mm	90mm	新生児用
TKZ-K2805-01	38mm	44mm	140mm	小
TKZ-K2805-02	40mm	62mm	175mm	中
TKZ-K2805-03	75mm	65mm	175mm	大

TKZ-K2805-03

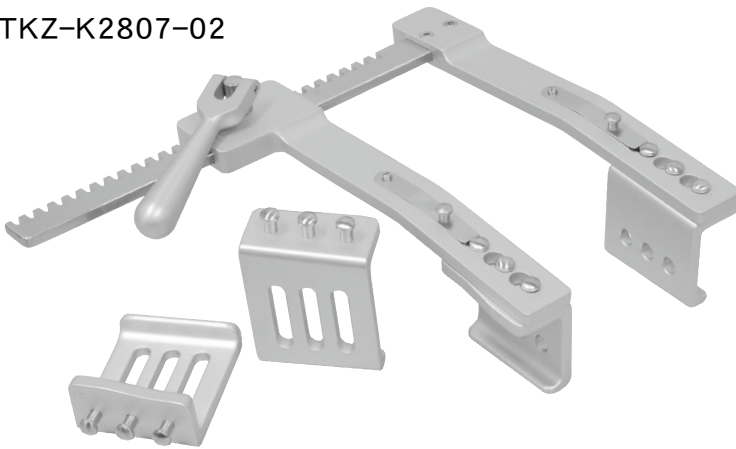


TKZ-
K2806-04

開胸器 フェノチェットバーフォード型
Finochietto-Burford ステンレス製

	A	B	C
TKZ-K2806-04	80mm 40mm	67mm 67mm	250mm

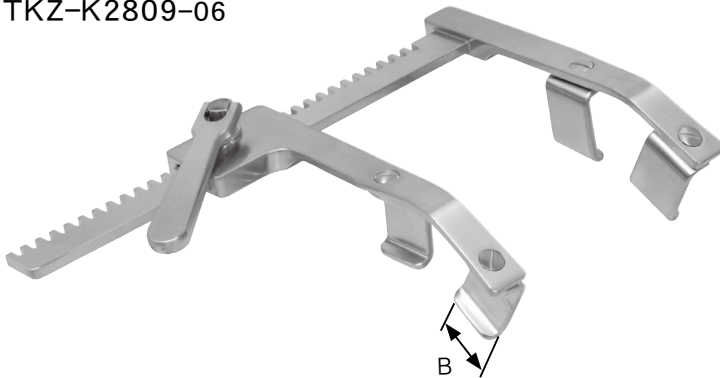
TKZ-K2807-02



TKZ-K2807
開胸器 フェノチェットバーフォード型
アルミニウム製

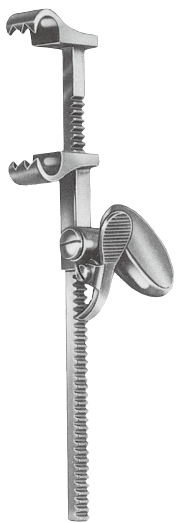
	A	B	C
TKZ-K2807-01	{ 41 mm 30 mm }	{ 42 mm 42 mm }	130 mm
TKZ-K2807-02	{ 60 mm 40 mm }	{ 60 mm 60 mm }	180 mm
TKZ-K2807-03	{ 60 mm 40 mm }	{ 60 mm 60 mm }	255 mm
TKZ-K2807-04	{ 60 mm 40 mm }	{ 60 mm 60 mm }	295 mm

TKZ-K2809-06

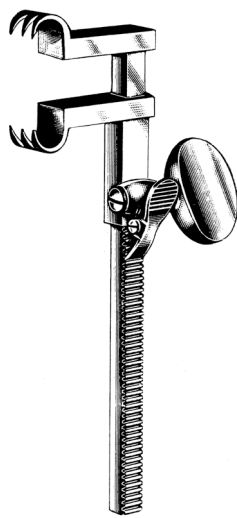


TKZ-K2809
開胸器 モース型

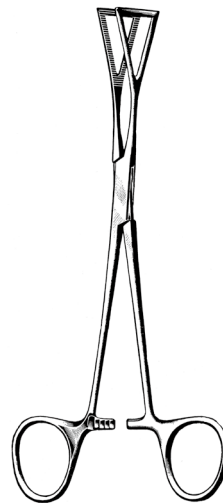
	A	B	C	
TKZ-K2809-06	34 mm	28 mm	200 mm	大人用
製造終了-01	15 mm	15 mm	60 mm	新生児用
製造終了-02	17 mm	21 mm	95 mm	乳幼児用
製造終了-03	20 mm	15 mm	160 mm	小児用
製造終了-04	29 mm	23 mm	200 mm	小人用
製造終了-05	29 mm	38 mm	200 mm	中人/婦人用
製造終了-10	20 mm	28 mm	210 mm	大人用 アルミ製



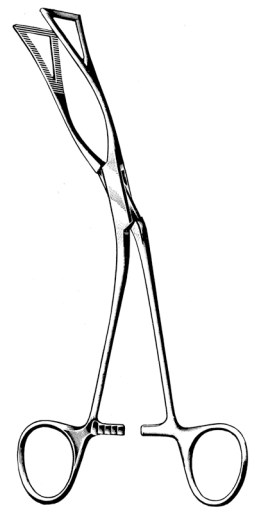
TKZ-K2808-14
閉胸器 ベイリー型
小児用 Bailey-baby
140mm/5¹/₂"



TKZ-K2810-16
閉胸器
ベイリーギボン型
Bailey-Gibbon
160mm/6¹/₄"



TKZ-K2816-20
ラプレース型
肺把持鉗子 直
Lovelace 200mm/8"



TKZ-K2817-20
ラプレース型
肺把持鉗子 腰曲
Lovelace 200mm/8"